

Installationsrelais ISR2-216



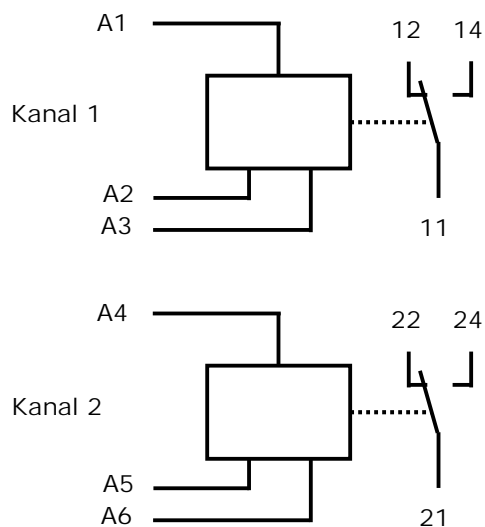
Das Installationsrelais ISR2-216 beinhaltet 2 Wechselkontakte für eine Belastung von 16 A / 250 V AC, die separat angesteuert werden können.

Das 17.5 mm schlanke DIN-Gehäuse spart Platz im Schaltschrank, so benötigt ein Schaltkreis lediglich 8.75 mm.

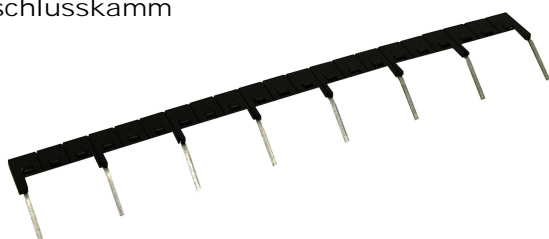
Jedes einzelne Relais kann für sich separat mit den Versorgungsspannungen 230 V AC und 24 V AC / DC betrieben werden. Sie verfügen über eine eingebaute Schutzdiode und Entstörkondensator.

- 2 unabhängige Wechselkontakte mit 16 A
Jeder separat anzusteuern Wechselkontakt vermag eine Leistung von 16 A / 250 V AC zu schalten.
- DIN 45 mm Gehäuse
Mit seinem genormten Gehäuse kann das Installationsrelais hinter der Abdeckung mit einem 45 mm Ausschnitt installiert werden, dabei nimmt er eine Breite von nur 17.5mm in Anspruch. Die Schaltzustandsanzeigen (LED's) sind ersichtlich, wobei die Anschlüsse geschützt hinter der Abdeckung zu liegen kommen.
- 3-Spannungsbereich
Das Installationsrelais ISR2-216 kann mit 230 V AC, sowie mit 24 V AC und 24 V DC angesteuert werden.
- Schutzbeschaltung
Zum Schutz der Ansteuer-Elektronik ist die Relaispule mit Schutzdiode und Entstörkondensator beschaltet.

Schaltbild



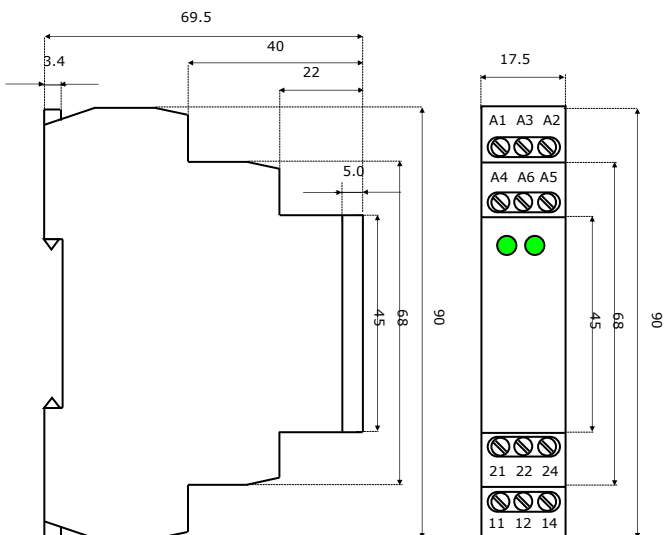
Anschlusskamm



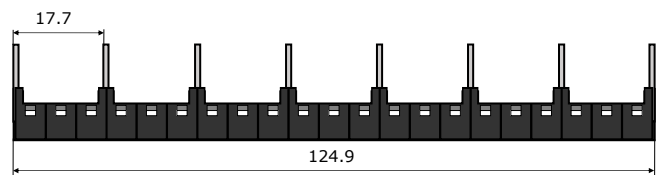
Technische Daten

Eingangsseite	
Nennspannung Un A1 - A2 / A4 - A5	230 V AC / 50 - 60 Hz (Klemmen A1 und A4 müssen auf dem gleichen Potential liegen)
Leistungsaufnahme pro Kanal	7.5 VA / 1 W
Nennspannung Un A1 - A3 / A4 - A6	24 V AC / DC
Leistungsaufnahme pro Kanal	1 VA / 1 W
Toleranz	-15%; +10%
Ausgangsseite	
Schaltspannung	250 V AC / 24 V DC
Schaltstrom pro Kanal / Kontaktmaterial	16 A / AC1 / AgSnO ₂
Max. Einschaltstrom	30 A / <3 s
Schaltleistung	4000 VA / AC1, 384 W / DC
Min. Schaltleistung DC	500 mW
Allgemeine Daten	
Mechanische Lebensdauer	3 x 10 ⁷
Elektrische Lebensdauer bei 16 A / 10 A	0.7 x 10 ⁵ / 3x10 ⁵
Zeit zwischen Schaltungen	Min. 2 s
Umgebungstemperatur	-20°C ... +55°C
Lagertemperatur	-30°C ... +70°C
Prüfspannung Spule / Kontakt	2.5 kV
Einbaulage	beliebig
Befestigung DIN - Schiene	EN 50022-35
Schutzart Frontseite	IP 40
Spannungsbegrenzungsstufe	III
Verschmutzungsgrad	2
Anschlussquerschnitt	2.5 mm ²
Gewicht	71 g
Normen	EN 61010-1, EN 50081, EN 60669-2-2

Masszeichnung



Anschlusskamm



Gerät		Bestell-Nr.
Installationsrelais	2 Wechselkontakte 16 A, 2 Ansteuerung: 230 V AC / 24 V AC / DC	ISR-216
Anschlusskamm	8-polig	AK-17-8