

## KRA-M8/21-21

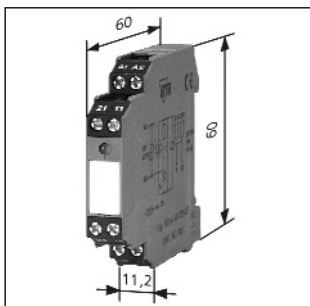
- 2 Wechsler
- LED Anzeige
- 11,2 mm Baubreite



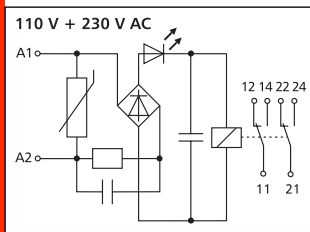
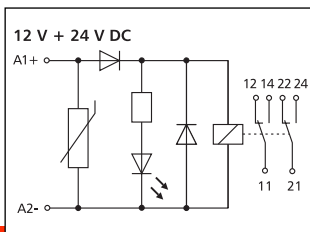
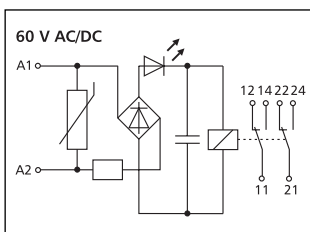
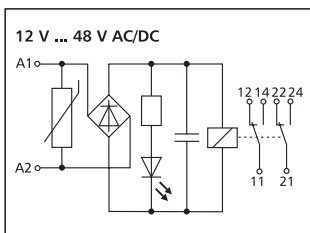
## Anschlussbild

A1	A2	A1 - A2 Betriebsspannung 11 - 12 - 14 21 - 22 - 24 Ausgangskontakte 2 Wechsler
21	11	
24	14	
22	12	

## Gehäusemaße



## Schaltbild



## Technische Daten

### Eingangsseite

Nennspannung $U_N$	12 V AC/DC
	12 V DC
	24 V AC/DC
	24 V DC
	48 V AC/DC
	60 V AC/DC
	110 V AC
	230 V AC

Stromaufnahme bei 12 V AC/DC bei 12 V DC bei 24 V AC/DC bei 24 V DC bei 48 V AC/DC bei 60 V AC/DC bei 110 V AC bei 230 V AC	30 mA
	18 mA
	20 mA
	17 mA
	16 mA
	7 mA
	6 mA
	5 mA

Nennspannungstoleranz  $\pm 10\%$

Schutzbeschaltung  
Freilaufdiode  
Varistor am Eingang  
Verpolungsschutz  
bei DC-Versionen  
Betriebsanzeige  
LED, rot

Anspruchzeit Rückfallzeit bei AC-Versionen bei DC-Versionen	10 ms
	15 ms
	5 ms

### Ausgangsseite

Ausgangskontakt	2 Wechsler
Kontaktwerkstoff	AgPd + 5 $\mu$ Au
Schaltspannung max.	250 V AC/DC
Einschaltstrom max.	2 A
Dauerstrom	1,5 A
Abschaltleistung (ohmsche Last)	24 V DC / 30 W
	50 V DC / 15 W
	230 V DC / 25 W
	230 V AC / 125 VA
Schaltleistung min.	50 mV/50 $\mu$ A/2,5 $\mu$ W
Mechanische Lebensdauer	2x10 <sup>7</sup> Schaltspiele
Elektrische Lebensdauer bei max. Schaltlast	1x10 <sup>5</sup> Schaltspiele
Schalthäufigkeit max. bei max. Strom	360 Schaltspiele/h
Isolation nach VDE 0110	
Bemessungsspannung	250 V
Überspannungskategorie	II
Verschmutzungsgrad	2
Prüfspannung Spule/Kontakt	1500 V AC
	50 Hz / 1 min

### Gehäuse

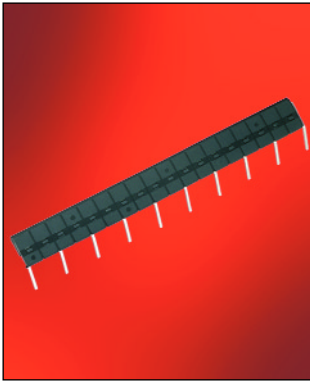
Schutzart (DIN 40050)	Gehäuse IP50, Klemmen IP20
Bereich der relativen Luftfeuchte nach EN61812-1:	
Umgebungsklasse	3k3
Anschlussquerschnitt	2,5 mm <sup>2</sup>
Einbaulage	beliebig
Farbe	grün
Gewicht	45 g
Gehäuseabmessung BxHxT	11,2 x 60 x 60 mm
Anreihbar	ohne Abstand
Betriebstemperaturbereich	- 20 °C ... + 55 °C
Lagertemperaturbereich	- 25 °C ... + 70 °C

## Zubehör

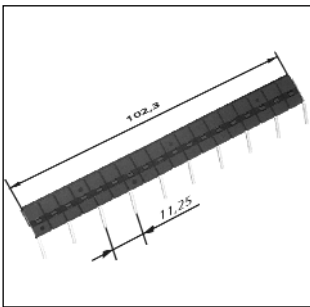
Durchschaltbrücke 10polig, Verschlussstück und Beschriftungsplatte  
(Beschreibung und Bestellnummer siehe Seite D1-22)

## Bestellnummer

Gerät	Bestellnummer
KRA-M8/21-21	110 619 50
12 V AC/DC - 2 Wechsler -	110 619 27
<del>12 V DC - 2 Wechsler -</del>	<del>110 619 13</del>
24 V AC/DC - 2 Wechsler -	110 619 25
24 V DC - 2 Wechsler -	110 619 54
48 V AC/DC - 2 Wechsler -	110 619 55
<del>60 V AC/DC - 2 Wechsler -</del>	<del>110 619 07</del>
<del>110 V AC - 2 Wechsler -</del>	<del>110 619 05</del>
230 V AC - 2 Wechsler -	110 619 05



### Maße



## Durchschaltbrücke

Mit der Durchschaltbrücke verbinden Sie problemlos die Anschlußklemmen der Koppelbausteine, ohne diese einzeln verdrahten zu müssen. Die Durchschaltbrücke ist 10polig mit Rastermaß 11,25 mm lieferbar. Durch die aufgesetzten Endstücke ist der Kammrücken vollkommen isoliert (VGB4).

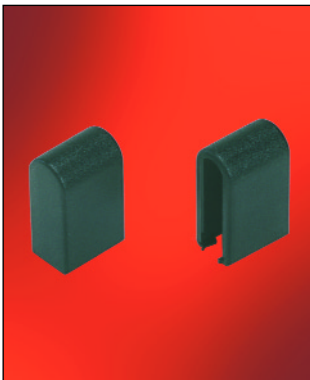
### Technische Daten

Isolation nach VDE 0110	
Bemessungsspannung	250 V
Überspannungskategorie	III
Verschmutzungsgrad	2
Bemessungsstrom	10 A

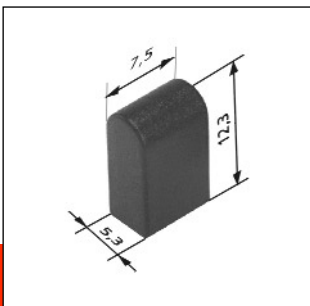
Anschlussstift	1,05 x 0,8 mm
Polzahl	10
Rastermaß	11,25 mm
Obere Grenztemperatur	100 °C
Untere Grenztemperatur	- 40 °C

### Werkstoffe

Durchschaltbrücke	CuZn 37 F 54 5 µm gal Ni 2 SnPb 90/10 mechanisch poliert
Isolierleiste	PA 66 (unzerbrechlich) schwer entflammbar und selbstverlöschend nach UL 94-V2



### Maße

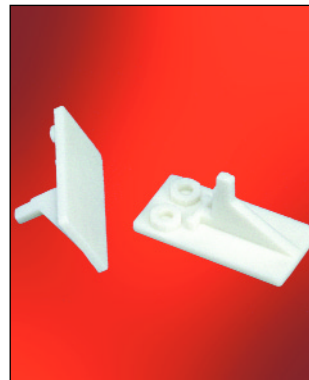


## Verschlussstück

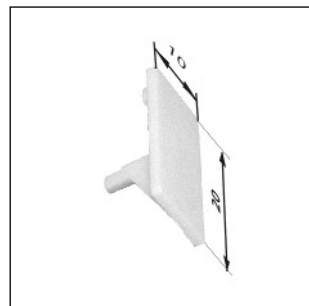
Zum Aufsetzen auf die Enden der Durchschaltbrücke. Das Verschlussstück isoliert den Kammrücken vollkommen (VGB4).

### Werkstoff

PC Makrolon 2805 matt erodiert



### Maße



## Beschriftungsplatte

Die Beschriftungsplatte ist vor allem für die Koppelbausteintypen mit Schalter konzipiert, da bei diesen Typen aufgrund des eingebauten Schalters eine Beschriftung nicht möglich ist.

### Werkstoff

PA 66 (unzerbrechlich) schwer entflammbar und selbstverlöschend nach UL-94-V2

### Bestellnummer (Andere Ausführungen auf Anfrage.)

Gerät	Bestellnummer
Durchschaltbrücke 10polig	850 349-02
Verschlussstück	820 165-2
Beschriftungsplatte, weiss	820 234-01 32