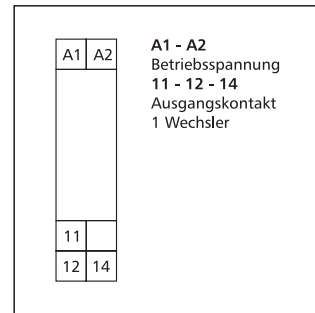


KRA-M6/21

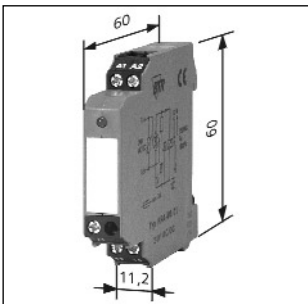
- 1 Wechsler
- LED Anzeige
- 11,2 mm Baubreite



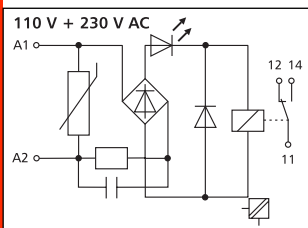
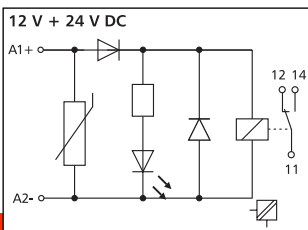
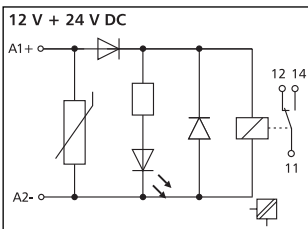
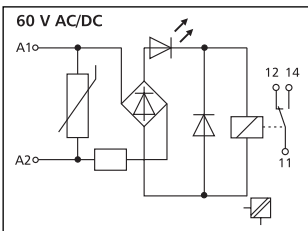
Anschlussbild



Gehäusemaße



Schaltbild



Technische Daten

Eingangsseite

Nennspannung U_N	12 V AC/DC
	12 V DC
	24 V AC/DC
	24 V DC
	48 V AC/DC
	60 V AC/DC
	110 V AC
	230 V AC

Stromaufnahme bei 12 V AC/DC	20 mA	
	bei 12 V DC	20 mA
	bei 24 V AC/DC	13 mA
	bei 24 V DC	13 mA
	bei 48 V AC/DC	9 mA
	bei 60 V AC/DC	6 mA

bei 110 V AC 6 mA

bei 230 V AC 5 mA

Nennspannungstoleranz $\pm 10\%$

Schutzbeschaltung Freilaufdiode

Varistor am Eingang

Verpolungsschutz

bei DC-Versionen

Betriebsanzeige LED, rot

Ansprechzeit 10 ms

Rückfallzeit 5 ms

Ausgangsseite

Ausgangskontakt	1 Wechsler
Kontaktwerkstoff	AgNi
Schaltspannung max.	250 V AC/DC
Einschaltstrom max.	8 A
Dauerstrom	6 A
Abschaltleistung (ohmsche Last)	24 V DC / 150 W
	50 V DC / 25 W
	230 V DC / 50 W
	230 V AC / 1500 VA

Kontakwiderstand $\leq 100 \text{ m}\Omega$ /

Anfangswert 100 mA / 6 V

Mechanische Lebensdauer 2×10^7 Schaltspiele

Elektrische Lebensdauer 1×10^5 Schaltspiele

Schalhäufigkeit max. 600 Schaltspiele/h

bei max. Strom

Isolation nach VDE 0110

Bemessungsspannung 250 V

Überspannungskategorie III

Verschmutzungsgrad 2

Prüfspannung Spule/Kontakt 4000 V AC

50 Hz / 1 min

Gehäuse

Schutzart (DIN 40050) Gehäuse IP50, Klemmen IP20

Bereich der relativen Luftfeuchte nach EN61812-1:

Umgebungsklasse 3k3

Anschlussquerschnitt $2,5 \text{ mm}^2$

Einbaulage beliebig

Farbe grün

Gewicht 45 g

Gehäuseabmessung BxHxT 11,2 x 60 x 60 mm

Anreihbar ohne Abstand

Betriebstemperaturbereich $-20^\circ\text{C} \dots +55^\circ\text{C}$

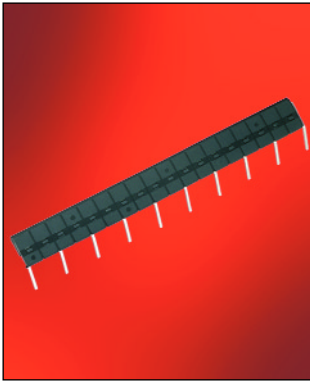
Lagertemperaturbereich $-25^\circ\text{C} \dots +70^\circ\text{C}$

Zubehör

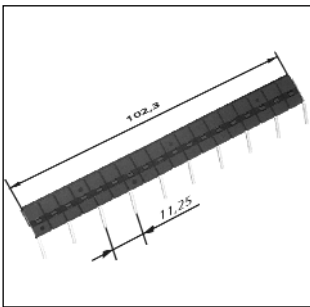
Durchschaltbrücke 10polig, Verschlussstück und Beschriftungsplatte (Beschreibung und Bestellnummer siehe Seite D1-22)

Bestellnummer (Andere Ausführungen auf Anfrage.)

Gerät	Bestellnummer
KRA-M6/21 12 V AC/DC - 1 Wechsler -	110 615 50
12 V DC - 1 Wechsler -	110 615 27
24 V AC/DC - 1 Wechsler -	110 615 13
24 V DC - 1 Wechsler -	110 615 25
48 V AC/DC - 1 Wechsler -	110 615 54
60 V AC/DC - 1 Wechsler -	110 615 55
110 V AC - 1 Wechsler -	110 615 07
230 V AC - 1 Wechsler -	110 615 05



Maße



Durchschaltbrücke

Mit der Durchschaltbrücke verbinden Sie problemlos die Anschlußklemmen der Koppelbausteine, ohne diese einzeln verdrahten zu müssen. Die Durchschaltbrücke ist 10polig mit Rastermaß 11,25 mm lieferbar. Durch die aufgesetzten Endstücke ist der Kammrücken vollkommen isoliert (VGB4).

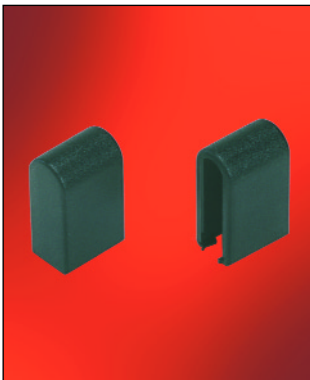
Technische Daten

Isolation nach VDE 0110	
Bemessungsspannung	250 V
Überspannungskategorie	III
Verschmutzungsgrad	2
Bemessungsstrom	10 A

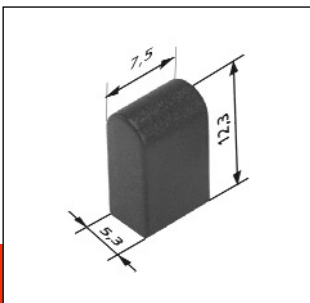
Anschlussstift	1,05 x 0,8 mm
Polzahl	10
Rastermaß	11,25 mm
Obere Grenztemperatur	100 °C
Untere Grenztemperatur	- 40 °C

Werkstoffe

Durchschaltbrücke	CuZn 37 F 54 5 µm gal Ni 2 SnPb 90/10 mechanisch poliert
Isolierleiste	PA 66 (unzerbrechlich) schwer entflammbar und selbstverlöschend nach UL 94-V2



Maße

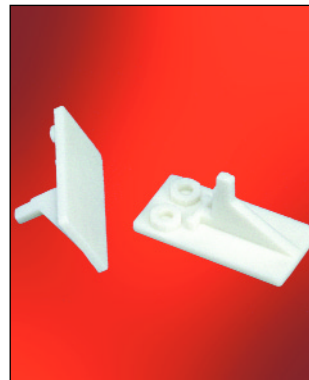


Verschlussstück

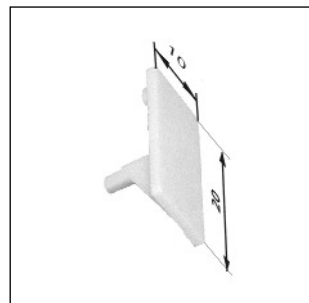
Zum Aufsetzen auf die Enden der Durchschaltbrücke. Das Verschlussstück isoliert den Kammrücken vollkommen (VGB4).

Werkstoff

PC Makrolon 2805 matt erodiert



Maße



Beschriftungsplatte

Die Beschriftungsplatte ist vor allem für die Koppelbausteintypen mit Schalter konzipiert, da bei diesen Typen aufgrund des eingebauten Schalters eine Beschriftung nicht möglich ist.

Werkstoff

PA 66 (unzerbrechlich) schwer entflammbar und selbstverlöschend nach UL-94-V2

Bestellnummer (Andere Ausführungen auf Anfrage.)

Gerät	Bestellnummer
Durchschaltbrücke 10polig	850 349-02
Verschlussstück	820 165-2
Beschriftungsplatte, weiss	820 234-01 32