



Überspannungsschutz BSA-W2-20 (4+0)

Die Geräte der Serie BSA-W2 wurden entwickelt um, gegen die Auswirkungen der indirekten Blitzentladung und Induktionsspannung zu schützen. Sie bieten Schutz im Zonenübergang 1-2 nach IEC 62305.

Die BSA-W2 (4+0) beinhaltet vier Hochleistungs-Metalloxid-Varistoren zum Schutz von dreiphasigen TN-S-Netzen mit getrennten N- und PE-Leiter.

Das zweiteilige Gerät ermöglicht im Defekt einen einfachen und schnellen Austausch ohne neue Verdrahtung, durch Herausziehen des Steckmoduls und einsetzen eines neuen Moduls.

Die Geräte haben eine mechanische Statusanzeige und einen Fernsignalkontakt.

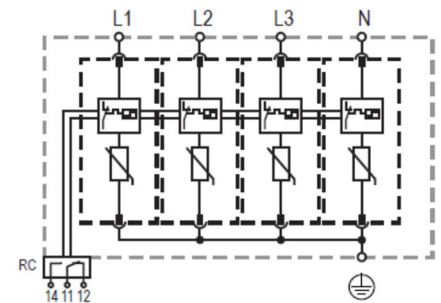
Kategorie IEC/EN
Einsatzort
Anschlüsse
Schutzpfad
Schutzelement

Klasse II/Typ 2
Unterverteiler
TN-S
L-PE, N-PE
Hochleistungs-Metalloxid-Varistor
 $I_n = 20\text{ kA}$
Modular
EN 61643-11:2012
IEC-61643-11: 2011

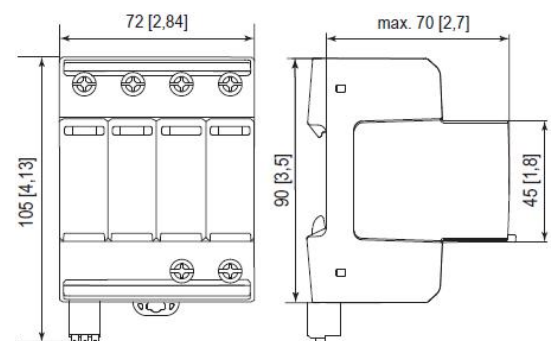
Ableitvermögen
Gehäuse
Normen

Technische Daten

Elektrische Eigenschaften		
Nennspannung AC (50/60 Hz)	U_0/U_n	240 V
Höchste Dauerspannung (AC)	U_c	300 V
Nennableitstrom (8/20 μ s)	I_n	20 kA
max. Ableitstrom (8/20 μ s)	I_{max}	50 kA
Schutzpegel	U_p	1500 V
Ansprechzeit	t_A	< 25 ns
Vorsicherung (max)		315 A / 250 A gG
Kurzschlussfestigkeit (AC)	I_{SCCR}	25 kA / 50 kA
TOV-Festigkeit 5s	U_T	337 V
TOV-Verhalten 120min	U_T	442 V Ausfallsicher
Mechanische Eigenschaften		
Betriebstemperaturbereich	T_a	- 40 °C ... + 85 °C
Zulässige Luftfeuchtigkeit	RH	5% ... 95%
Einsatzhöhe über NN		4000 m
Anzugsdrehmoment	M_{max}	4.5 Nm
Leiterquerschnitt (max)		35 mm ² (starr, mehrdrahtig) 25 mm ² (feindrahtig)
Montage EN 60715		35 mm Hutschiene
Schutzart		IP 20 (eingebaut)
Gehäusematerial		Thermoplast UL 94 V-0
Schutz gegen thermische Überlast		Ja
Gewicht		496 g
Funktionsanzeige		Grün
Fernsignal Kontakte		JA
Kontaktbelastung		AC: 250 V / 1 A; DC: 24 V / 0.5 A
Leitungsquerschnitt (max)		1.5 mm ² (starr)
Abmessung DIN 43880		4 TE



Abmessungen

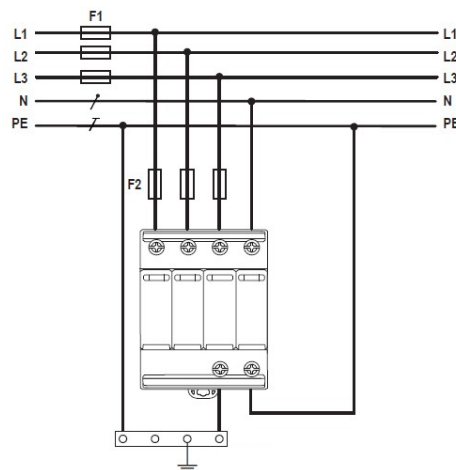


Gerät		Bestell-Nr.
BSA-W2F-20 (4+0)	Mehrpolarer Überspannungsableiter, Klasse II, Fernsignal-Kontakt	147 890 104
BSA-W2-20-M	Modul einphasiger Überspannungsableiter, Klasse II	147 890 065

Neue Gehäuseausführung

- Modernes Design
- Niedriger Schutzpegel
- Neu konzipierte thermische Abtrennung
- Patentierte Schutztechnologien
- Keine zusätzliche Vorsicherung erforderlich bei Absicherung bis 315 A
- Schock- und vibrationsresistent
- Platzsparendes Design
- Einfacher Einsatz
- Patentierte Modulverriegelungsmechanismus
- Zertifiziert nach IEC/EN

Anschluss an TN-S Netz 3-phasig



Rot = defekt



Grün = OK



Verriegelungsmechanismus



Spannungscodierung
der Basiselemente
und Steckmodule



Fernsignal-Schalter



Schraubenloser, steckbarer
Fernsignal-Steckverbinder

