

Koppelbaustein analog KBA-1



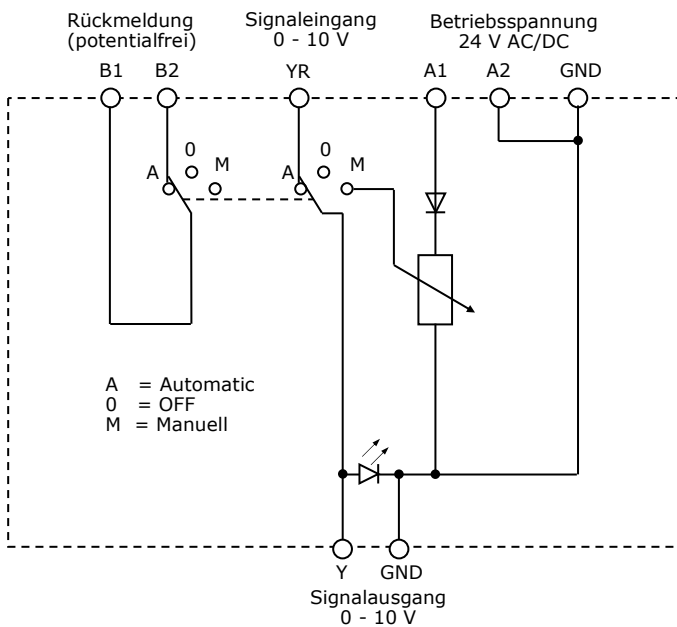
In der Gebäudeautomation wie auch in der Prozesssteuerung ist es sehr praktisch bei Inbetriebnahme und Servicefall mit einem Analogwertgeber bzw. Stellgrössengeber ein analoges Signal von 0 - 10 V ohne Steuerung ein- oder auszuschalten. Das heisst, zum Beispiel ein Ventil, Mischklappe, Temperaturwerte usw. im Handbetrieb zu betreiben. Mit der Schalterrückmeldung wird der Steuerung mitgeteilt, ob sich der Koppelbaustein im Automatik- oder Handbetrieb befindet.

Der Koppelbaustein KBA-1 beinhaltet ein 0 - 10 V Signaleingang und ein 0 - 10 V Signalausgang, welcher über Automatikbetrieb angesteuert oder im Handbetrieb die Stellgrösse mit dem frontseitigen Potentiometer eingestellt wird.

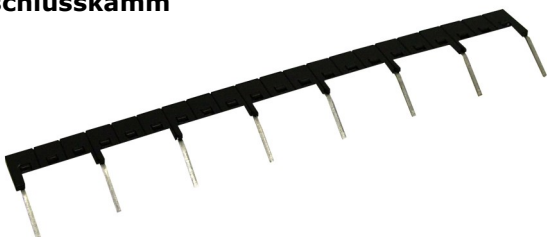
Das 17.5 mm schmale DIN-Gehäuse spart Platz im Schaltschrank und kann dank seiner Grösse auch in Unterverteilungen eingesetzt werden.

Für das schnellere Verdrahten der Speisung A1 - A2 steht ein 8-poliger Anschlusskamm zur Verfügung.

Schaltbild



Anschlusskamm



• Analoger Handbetrieb

Der Koppelbaustein kann auf Handbetrieb umgeschaltet werden. So kann ein analoges Signal von 0 - 10 V unabhängig von einer Steuerung generiert werden.

• AUTO-OFF-ON mit Rückmeldung

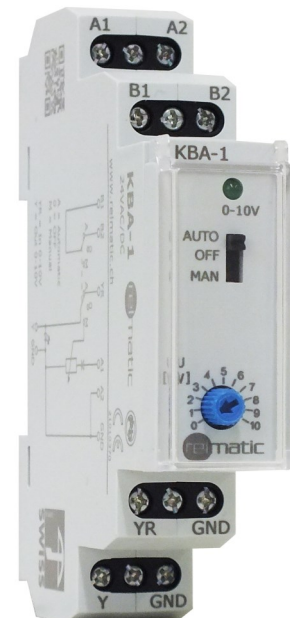
Der Koppelbaustein kann auf Automatik- oder Handbetrieb geschaltet werden. Der Kontakt der Rückmeldung ist im Automatikbetrieb geschlossen, so dass es auf der Steuerung ein logisches 1 ergibt. Mehrere Rückmeldungen können in Serie geschaltet werden.

• DIN 45 mm Gehäuse

Mit seinem genormten Gehäuse kann der Koppelbaustein hinter der Abdeckung mit einem 45 mm Ausschnitt installiert werden, dabei nimmt er eine Breite von nur 17.5mm in Anspruch. Die Schaltzustandsanzeigen (LED's) sind ersichtlich, die AUTO-OFF-ON Schalter und das Einstell-Poti zugänglich, wobei die Anschlüsse geschützt hinter der Abdeckung zu liegen kommen.

• Extrem kompakte Bauweise

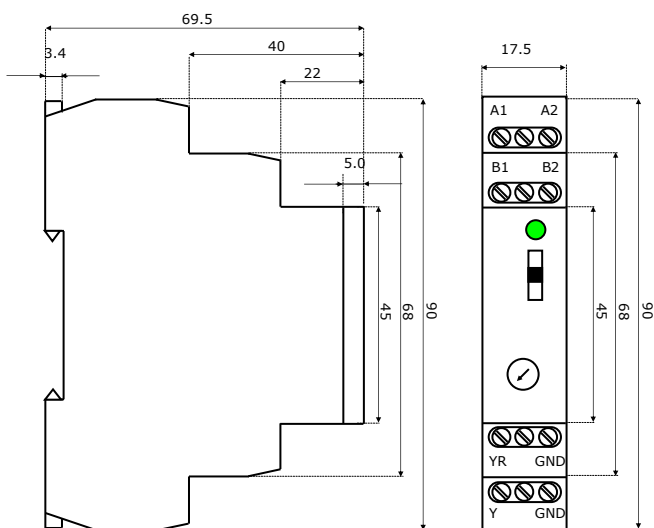
Nur 17.5 mm Breite im Schaltschrank nötig.



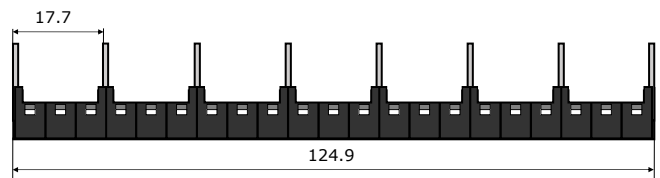
Technische Daten

Eingangsseite	
Nennspannung Un A1 - A2	24 V AC/DC
Toleranz	-15%; +10%
Stromaufnahme bei 24 V AC / 24 V DC	27 mA / 24 mA
Eingangssignal YR	0 - 10 V
Ausgangsseite	
Ausgangssignal Y	0 - 10 V DC
Ausgangsstrom in Schalterstellung manuell	1 mA (bei 10V)
Ausgangszustandsanzeige	LED grün (Helligkeit proportional zum Ausgangssignal)
Schalter für Rückmeldung	
Max. Schaltleistung	100 mA / 30 V
Allgemeine Daten	
Einschaltdauer relativ	100%
Schaltung AUTO / MAN	Kurzschlussfest
Umgebungstemperatur	-20°C ... +55°C
Lagertemperatur	-30°C ... +70°C
Einbaulage	beliebig
Befestigung DIN - Schiene	EN 50022-35
Schutzart Frontseite	IP 40
Spannungsbegrenzungsstufe	III
Verschmutzungsgrad	2
Anschlussquerschnitt	2.5 mm ²
Gewicht	52 g
Normen	EN 61000-6-3, EN 60730-1

Masszeichnung



Anschlusskamm



Gerät		Bestell-Nr.
Koppelbaustein	Analogsignal 0 - 10 V, AUTO-OFF-MAN mit Rückmeldung	KBA-1
Anschlusskamm	8-polig	AK-17-8