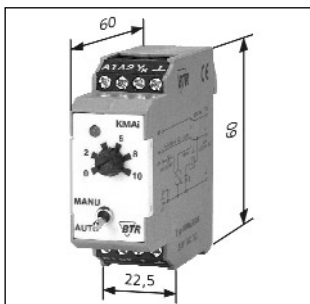


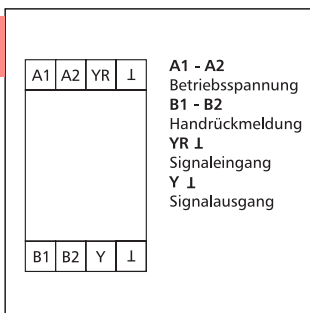
# Analogwertgeber



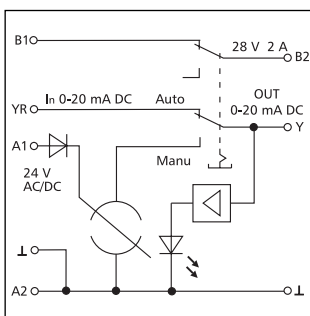
## Gehäusemaße



## Anschlussbild



## Schaltbild



## KMAi-E08

- Handbedienebene mit Rückmeldung
- LED Anzeige



## Funktionsbeschreibung

Das Modul kann durch zwei Betriebsarten gesteuert werden, welche mittels integriertem zweistufigen Schalter (MANU, AUTO) umschaltbar sind. Über die externen Steuerkontaktklemmen S1 und S2 wird die Schalterstellung rückgemeldet.

## Beschreibung

Der Analogwertgeber KMA-E08 dient als Stellgrößengeber für manuelle Stellgrößenvorgabe, z. B. Mischklappen, Ventilstellungen, Temperaturwerte usw.

### Schalterstellung "MANU"

Die Stellgröße kann mittels frontseitigem Potentiometer vorgenommen werden. Das Ausgangssignal 0 ... 20 mA steht an der Klemme Y zur Verfügung.

### Schalterstellung "AUTO"

Die Stellgröße wird ohne Veränderung über die Klemme YR an den Stellgrößenausgang Y durchgeschleift.

## Technische Daten

### Eingangsseite

Nennspannung $U_N$	24 V AC/DC
Stromaufnahme	
bei 24 V AC	50 mA
bei 24 V DC	30 mA
Betriebsspannungsbereich	0,85 ... 1,2 $U_N$
Einschaltdauer relativ	100 %
Eingangsstrom	0 ... 20 mA DC
Ausgangsstrom	0 ... 20 mA DC
Schutzbeschaltung	Verpolungsschutz
Ausgangszustandsanzeige	LED rot
	Helligkeit proportional zur Stellgröße gesteuert
Schaltung AUTO/MANU	Kurzschlussfest
Betriebstemperaturbereich	- 10 °C ... + 50 °C
Lagertemperaturbereich	- 25 °C ... + 70 °C

### Ausgangsseite

Schaltvermögen Schalter bei ohmscher Last	28 V / 2 A AC/DC
Ausgangsstrom (Ausgang Y) in Schalterstellung "MANU"	0 ... 20 mA DC

### Gehäuse

Schutzart (DIN 40050)	Gehäuse IP50, Klemmen IP20
Bereich der relativen Luftfeuchte nach EN61812-1:	
Umgebungsstufe	3k3
Anschlussquerschnitt	2,5 mm <sup>2</sup>
Einbaulage	beliebig
Farbe	grün
Gewicht	70 g
Gehäuseabmessung BxHxT	22,5 x 60 x 60 mm ohne Abstand
Anreihbar	

## Bestellnummer (Andere Ausführungen auf Anfrage.)

Gerät	Bestellnummer
KMAi-E08 24 V AC/DC - 0 ... 20 mA - Handbedienebene: MANU/AUTO mit Rückmeldung	110 659